

Art.-Nr.:

S00326

S00327

S00328

S00329

S00330

Fassadengerüste Fahrgerüste Gerüstteile

 **GERÜST-WELT.DE**

Cool Driver Eisfrei-Gerüst Montagehilfe

WWW.LKW-EISFREI.DE

Simple Montage, sichere Fahrt!

Seit über 60 Jahren feilt Scafom-rux Deutschland daran, Gerüstmontage schneller und einfacher zu machen. Das Ergebnis: kinderleicht montierbare Systeme mit großem Einsatzspektrum. Das Eisfrei-Gerüst richtet sich bei der Montage nach Nivellierung der unteren Riegel automatisch lotrecht aus. Einziges Werkzeug: ein Hammer zum Festschlagen der Keilverbindungen.



GERÜST-WELT.DE GmbH · Neue Straße 7 · 58135 Hagen · Deutschland
Tel. +49 (0)2331 367 35 70 · Fax +49 (0)2331 367 357 6 · Geschäftszeiten: 08:00 - 17:00 Uhr
info@geruest-welt.de · www.geruest-welt.de

Wichtige Hinweise



ACHTUNG: Bauen Sie das Gerüst niemals allein auf!

Bei Fragen zur ordnungsgemäßen Ballastierung kontaktieren Sie uns!

GERÜST-WELT.DE GmbH

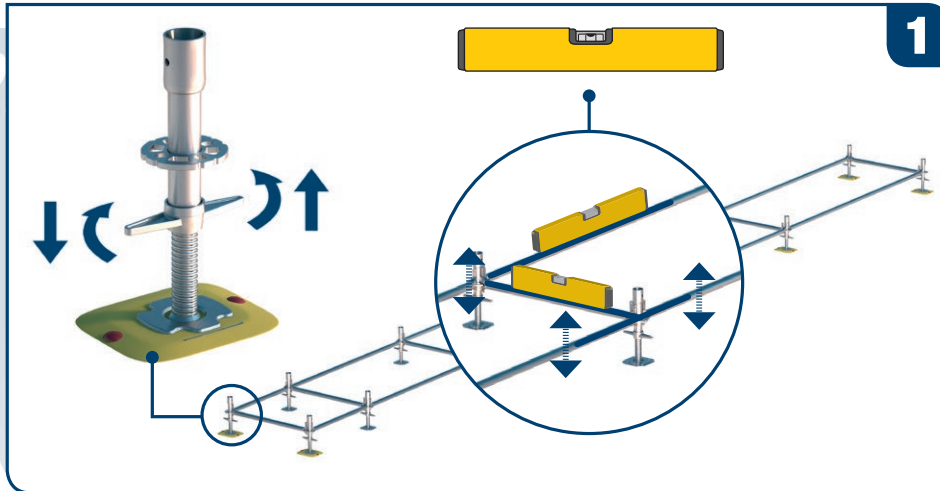
Neue Straße 7 · 58135 Hagen · Deutschland

Tel. +49 (0)2331 367 35 70

Fax +49 (0)2331 367 357 6

Geschäftszeiten: 08:00 - 17:00 Uhr

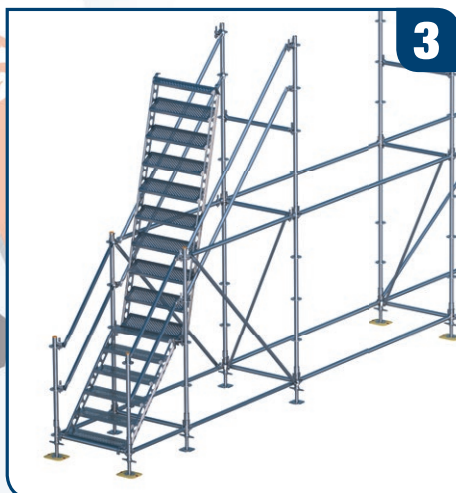
info@geruest-welt.de · www.geruest-welt.de



Nach exakt horizontaler Ausrichtung der unteren Riegelgange in Längs- und Querrichtung wird der Restaufbau zum Kinderspiel. Durch Hoch-/Runterschrauben der Muttern am Gewindefuß lassen sich Unebenheiten des Untergrundes ausgleichen.



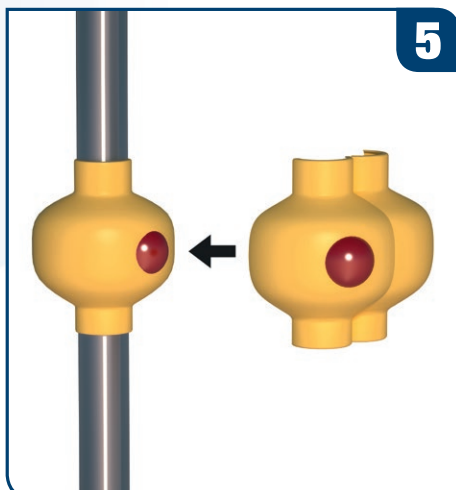
Beim Aufbau die Diagonal-Riegel so früh wie möglich einsetzen. Ohne diese Bauteile ist Ihr Gerüst nicht standsicher!



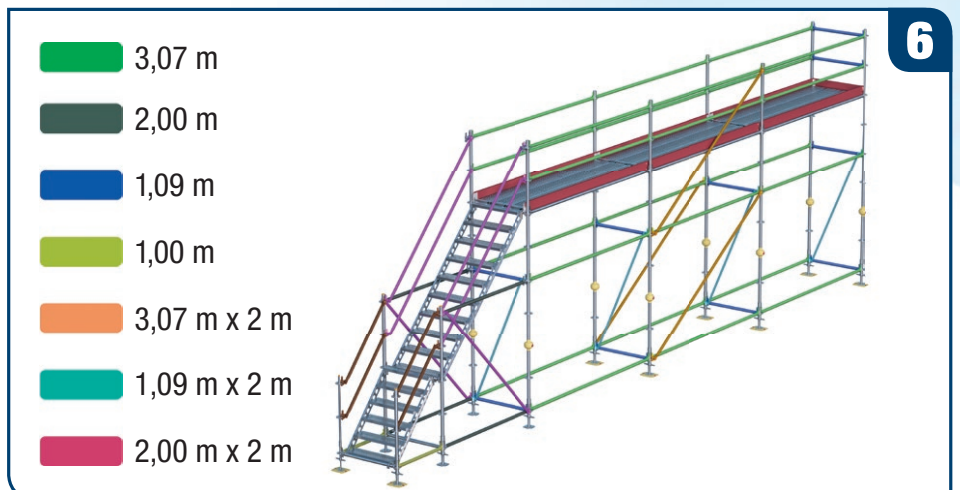
Die Treppen werden zuerst unten auf den Riegel gesetzt und dann so gekippt, dass die Auflage oben ebenfalls auf einem Riegel liegt.



Die Bohlen von unten mittels einer Leiter einlegen. Montieren Sie das Gerüst immer komplett (die Anzahl der Anbaumodule kann variieren), um die optimale Sicherheit zu gewährleisten! Setzen Sie direkt beim Betreten der oberen Lage alle Geländerriegel ein.



Anbringen der Sicherheitsmarkierungen nicht vergessen!



Das komplette Gerüst mit den verschiedenen langen Bauteilen. Achten Sie darauf, dass die Geländerriegel auf der Stirnseite – ganz hinten am Laufsteg – ebenfalls montiert sind!