



Aufbauhilfe



Bautreppen

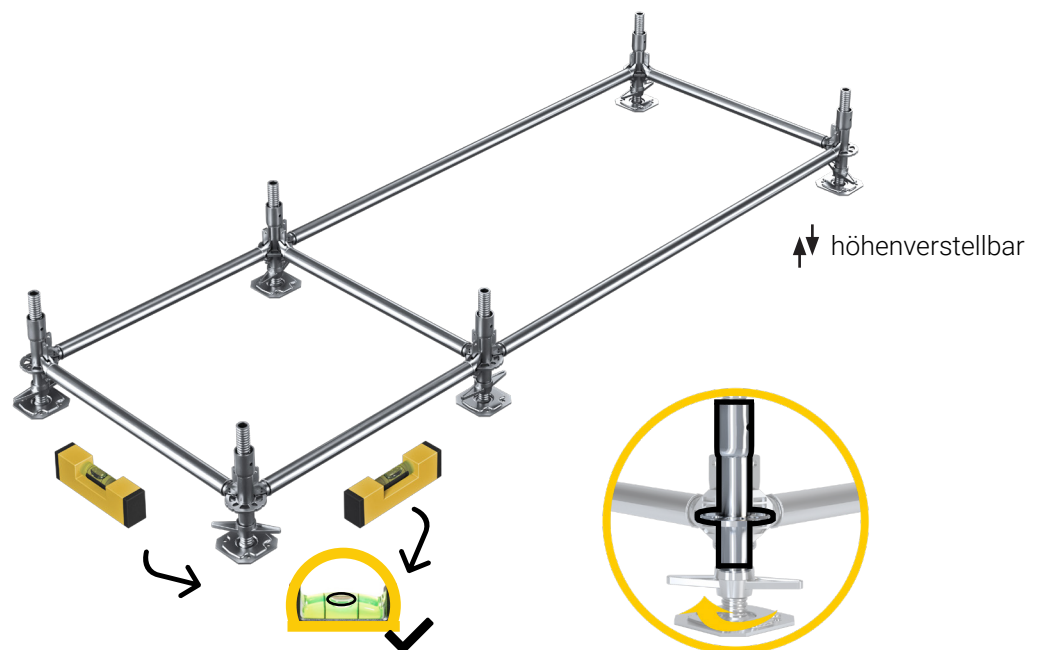
Grundsätzliche Konstruktion

Die Bautreppen mit Stahlbautreppe sind alle aus Elementen des Scafom-Rux Ringscaff-Modulgerüst-Programms erstellt und werden im Wesentlichen mit Hammerschlägen verkeilt. Diese Aufbauunterstützung soll eine Hilfe für den Aufbau von Treppen mit Ständerwerk und mit Wandbefestigung sein. Bitte stellen Sie sicher, dass der Untergrund bzw. die Wand tragfähig ist.

Aufbauschritte

01 Ausrichtung und Basis

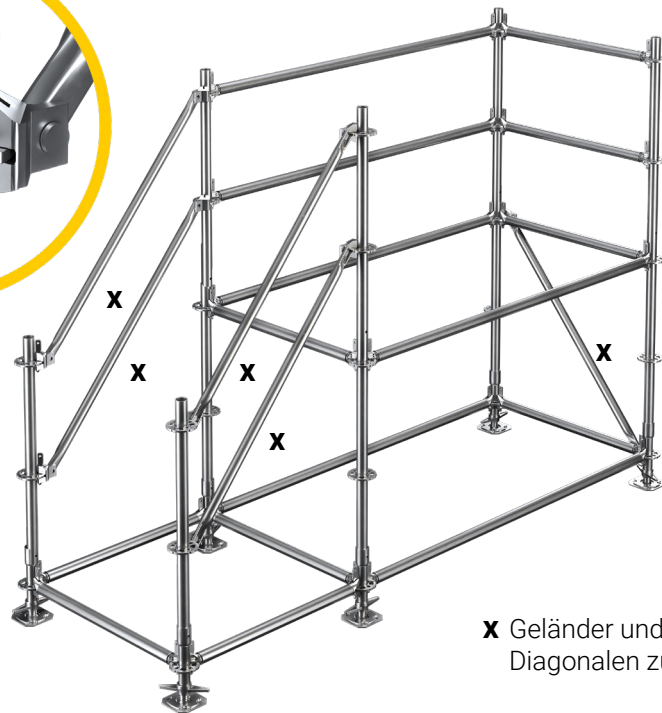
Im ersten Schritt werden die Füße grob positioniert und die Ständeranfangsstücke über die Spindeln gestülpt. Es empfiehlt sich die Spindeln relativ gleichmäßig (je nachdem wie offensichtlich das Gefälle des Untergrunds ist) auszuspindeln und zwar eher niedrig, aber so viel, dass eine Absenkung zum Höhenausgleich weiterhin möglich ist. Danach muss das Gerüst soweit wie möglich in Waage ausgerichtet werden und zwar in Quer- und Längsrichtung. Dabei können die Füße entsprechend hoch oder runter gespindelt werden.



02 Vertikaler Aufbau

Nun kann der vertikale Aufbau erfolgen. Denken Sie bitte immer daran, dass Sie keine Konstruktion betreten, bevor die Diagonalen eingebaut sind. Diese geben der Konstruktion die erforderliche Stabilität. Bei den Treppenläufen ist dabei darauf zu achten, dass die Diagonalen, die die Handläufe bilden, nach innen zur Treppe hin eingebaut werden. Der Grund ist die Vermeidung eines Abstandes zwischen der Außenkante der Treppenwange und den Handläufen in der Aufsicht.

Innenanschlag



X Geländer und Diagonalen zuerst

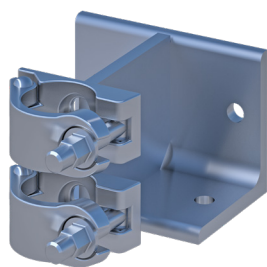
03 Einlegen von Belägen und Treppen

Sofern möglich sind die Beläge vom Boden aus einzulegen, im Zweifelsfall unter Zuhilfenahme einer Steiglösung, wie einer Aufstellleiter. Sollte dies nicht möglich sein, gilt es die Beläge aus sicherem Stand in die Plattformen einzulegen. Die Treppen sind geschweißte Bauteile, die unten mit den Krallen auf den Querriegel aufgelegt werden und dann vorsichtig nach vorne auf den oberen Querriegel eingeschwenkt werden. Das obere Teil der Bautreppe erkennen Sie an der schmalen Abschlussstufe.



04 Empfehlung zur Befestigung

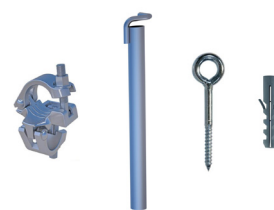
Sollten Sie die Treppe an einer Wand befestigen wollen oder müssen, empfehlen wir auch hier die Dichte der Wand abzuschätzen, um einen geeigneten Dübel zu verwenden. Für die Tragfähigkeit des Mauerwerkes übernehmen wir natürlich keine Verantwortung. Wir empfehlen alle Treppen über 1,40 m Steighöhe zusätzlich an einer Wand zu befestigen. Dies kann bei Steighöhen bis insgesamt 3,30 m auch nach dem Aufbau erfolgen. Im Folgenden finden Sie ein paar Bauteile, die sich grundsätzlich zur Befestigung von Bautreppen eignen, sofern es sich nicht um freischwebende Treppen handelt. Diese haben spezielle Halterungen zur Aufnahme des Ständerwerkes dabei. Denken Sie daran, dass jede Halterung zu einem unterschiedlichen Abstand zwischen der letzten Stufe und der Ausstiegfläche führen kann.



07212
Wand-Deckenkupplung



LU608035E
Handlaufhalterung



Wandverankerung
mehrteilig

Wandbefestigung für Treppen ohne Ständerwerk

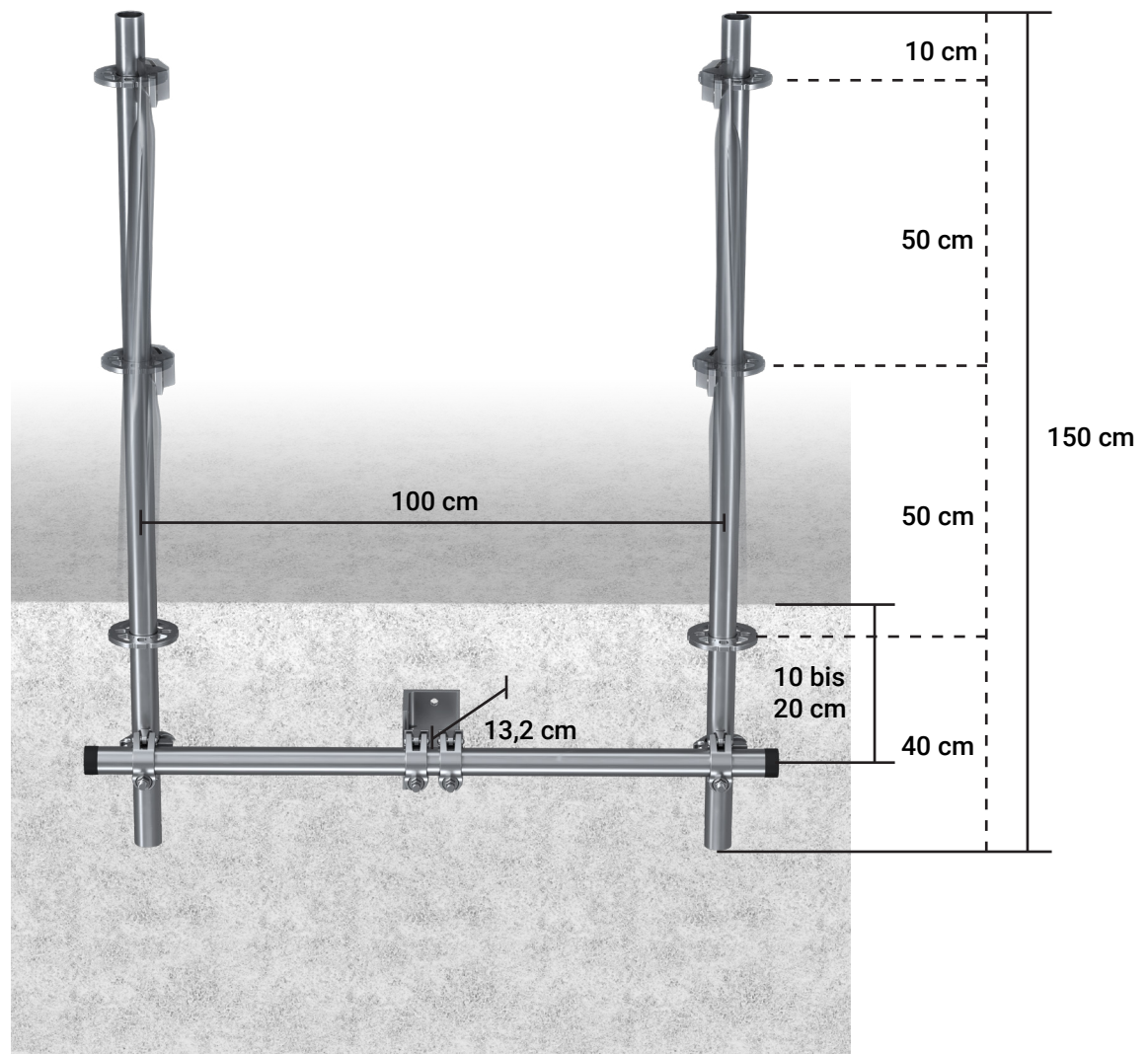
01 Vorbemerkung

Sollten Sie die Treppe an einer Wand befestigen wollen oder müssen, empfehlen wir auch hier die Dichte der Wand abzuschätzen um einen geeigneten Dübel zu verwenden. Für die Tragfähigkeit des Mauerwerkes übernehmen wir natürlich keine Verantwortung. Die Positionierung der Wand-Deckenkupplung ist von entscheidender Bedeutung und zwar bezüglich der Höhe des Treppenausstiegs und bzgl. der waagerechten Anbringung, damit die Treppe später waagrecht ausgerichtet ist.



02 Abmessungen

Anbei finden Sie ein Bild mit verschiedenen Abmessungen. Besonders relevant erscheint die Positionierung der Wandbefestigung in Relation zur Ausstiegsfläche. Hier gibt es einen gewissen Spielraum, der es ermöglicht, eine kleine Attika auszusparen. Sollten Sie grundsätzlich andere Bedingungen haben, können wir Sie gerne beraten.



Allgemeine Nutzungshinweise

Wir empfehlen die Beachtung folgender Anwendungshinweise:

- Vergewissern Sie sich in regelmäßigen Abständen, dass die Verbindungen der Bauteile noch fest verkeilt/verschraubt sind.
- Überprüfen Sie regelmäßig die Festigkeit der Wandverbindungen.
- Betreten Sie die Treppe erst, wenn sie von Schnee und Eis befreit wurde.
- Überschreiten Sie nicht das zulässige Gesamtgewicht von 200 kg/m² für die Bautreppen. Die Podeste dürfen mit bis zu 400 kg/m² belastet werden.
- Nutzen Sie die Schutzkappen für die Ständerenden, um Handverletzungen zu vermeiden.



www.geruest-welt.de

info@geruest-welt.de

02331 367 357 0

 GERÜST-WELT.**DE**