

TOUGHBUILT®

S600 UNIVERSAL QUICKSET™ GEHRUNGSSÄGENSTÄNDER

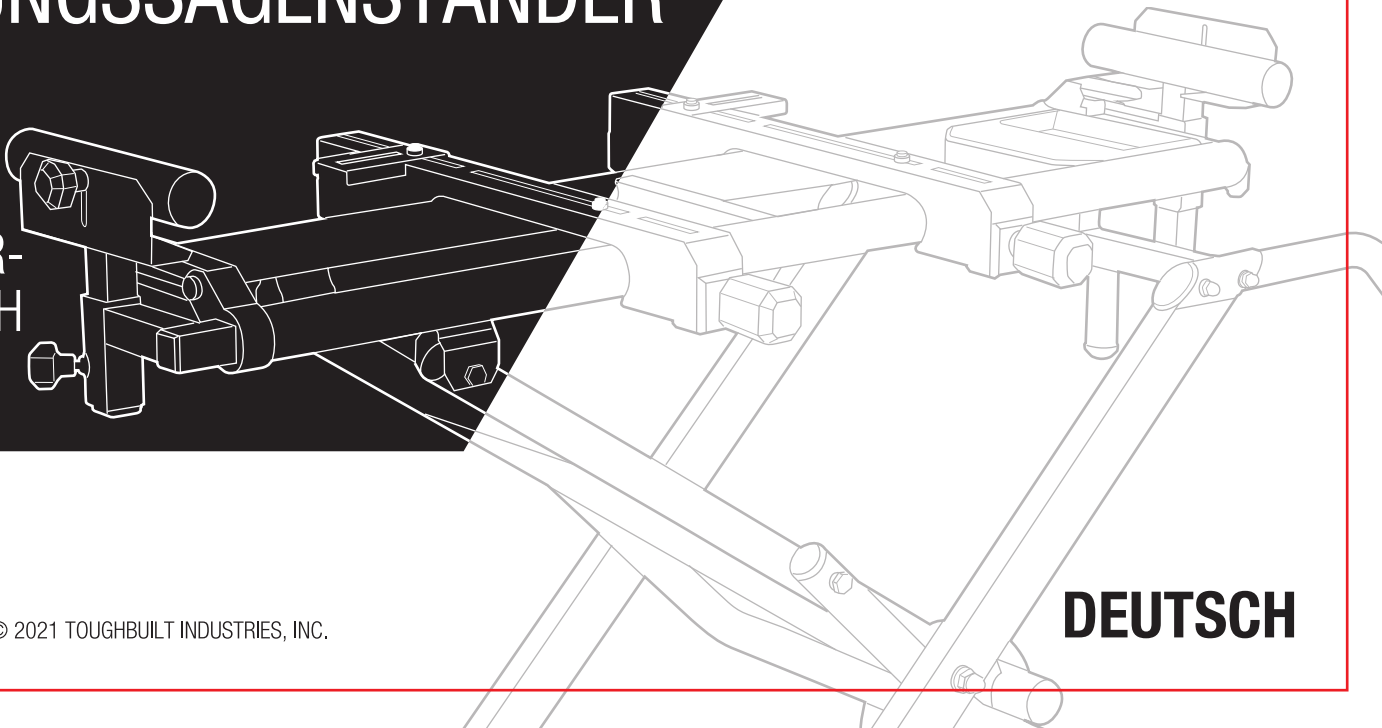
 TB-S600

BENUTZER-
HANDBUCH



© 2021 TOUGHBUILT INDUSTRIES, INC.

DEUTSCH





UM DAS RISIKO SCHWERWIEGENDER VERLETZUNGEN ZU VERRINGERN, LESEN SIE ALLE WARNHINWEISE UND ANWEISUNGEN IN DIESEM HANDBUCH UND AUF DEM PRODUKT SORGFÄLTIG DURCH UND BEFOLGEN SIE DIESE.

BEWAHREN SIE DIESES HANDBUCH IN DER NÄHE IHRES STÄNDERS AUF, UM EINFACH DARAUF ZUGREIFEN UND ANDERE ANLEITEN ZU KÖNNEN.

INHALTSVERZEICHNIS

► Sicherheitssymbole	DE 01
► Sicherheit	DE 02
► Eigenschaften	DE 03
► Teileliste & benötigte Werkzeuge	DE 04
► Schrauben, Muttern, Unterlegscheiben	DE 05
► Montageanleitung	DE 07
► Befestigungsanleitung	DE 11
► Einstellanleitung	DE 12
► Einstellen & Transportieren & Lagern der Werkzeughalterung	DE 13
► Wartung & Hinweise	DE 14

! WARNUNG

LESEN UND VERINNERLICHEN SIE ALLE SICHERHEITSHINWEISE IN DIESEM HANDBUCH, EINSCHLIESSLICH ALLER SICHERHEITSWARNUNGSSYMBOLS WIE „GEFAHR“, „WARNUNG“ UND „VORSICHT“, BEVOR SIE DIESES ELEKTROWERKZEUG VERWENDEN. DIE NICHTBEACHTUNG ALLER UNTEN AUFGEFÜHRTE ANWEISUNGEN KANN ZU STROMSCHLAG, FEUER UND/ODER SCHWEREN PERSONENSCHÄDEN FÜHREN.



Sicherheitswarnsymbol: Zeigt GEFAHR, WARNUNG oder VORSICHT an. Kann in Verbindung mit anderen Symbolen oder Piktogrammen verwendet werden.

! GEFAHR

Die Nichtbeachtung dieser Warnung FÜHRT zum Tod oder zu schweren Verletzungen von Ihnen oder anderen Personen. Befolgen Sie stets die Sicherheitsvorkehrungen, um das Risiko von Feuer, Stromschlag und Verletzungen zu verringern.

! WARNUNG

Die Nichtbeachtung dieser Sicherheitswarnung KANN zum Tod oder zu schweren Verletzungen von Ihnen oder anderen Personen führen. Befolgen Sie immer die Sicherheitsvorkehrungen, um das Risiko von Feuer und Personenschäden durch Stromschlag zu verringern.

! VORSICHT

Die Nichtbeachtung dieser Sicherheitswarnung KANN möglicherweise zu Personen- oder Sachschäden führen. Befolgen Sie stets die Sicherheitsvorkehrungen, um das Risiko von Feuer, Stromschlag und Verletzungen zu verringern.

SICHERHEIT

ALLGEMEINE SICHERHEITSHINWEISE FÜR ELEKTROWERKZEUGE

Die Verwendung von Elektrowerkzeugen jeglicher Art kann gefährlich sein, wenn sichere Betriebsverfahren nicht befolgt werden. Das Erkennen der Gefahren der einzelnen Werkzeuge und der umsichtige und vorsichtige Umgang reduziert die Gefahr von Personenschäden erheblich. Wenn jedoch die Sicherheitsvorkehrungen ignoriert werden, steigt die Gefahr von Personenschäden. Setzen Sie stets Ihren gesunden Menschenverstand ein. Ihre persönliche Sicherheit liegt in Ihrer Verantwortung.

- 1 Kennen Sie Ihr Elektrowerkzeug. Lesen und verinnerlichen Sie die Bedienungsanleitung und beachten Sie die am Werkzeug angebrachten Warnungen und Gebrauchsanweisungen.
- 2 Erden Sie alle Werkzeuge ordnungsgemäß.
- 3 Entfernen Sie keine Schutzvorrichtungen.
- 4 Entfernen Sie Einstellschlüssel und Schraubenschlüssel.
- 5 Halten Sie Ihren Arbeitsbereich sauber und trocken.
- 6 Arbeiten Sie außerhalb der Reichweite von Kindern.
- 7 Lassen Sie laufende Maschinen/Werkzeuge niemals unbeaufsichtigt.
- 8 Trennen Sie die Werkzeuge für Wartungsarbeiten vom Stromnetz.
- 9 Verwenden Sie für jede Aufgabe die angemessenen Werkzeuge.
- 10 Verwenden Sie Werkzeuge niemals mit übermäßigem Kraftaufwand.
- 11 Tragen Sie Sicherheitskleidung.
- 12 Tragen Sie eine Schutzbrille.
- 13 Setzen oder stellen Sie sich niemals auf Werkzeuge.
- 14 Ersetzen Sie beschädigte Komponenten sofort.
- 15 Achten Sie darauf, dass Ihre Arbeitsfläche stabil genug ist, um die jeweilige Aufgabe zu erledigen.
- 16 Stellen Sie Klingen für die jeweilige Aufgabe ordnungsgemäß fest.
- 17 Verwenden Sie die für die jeweilige Aufgabe angemessene Klinge.
- 18 Denken Sie an Sicherheit. Sicherheit setzt sich zusammen aus der Aufmerksamkeit des Bedieners, gesundem Menschenverstand und ständiger Wachsamkeit.

SICHERHEITSHINWEISE

- 1** Gehen Sie beim Zusammenklappen bzw. Aufklappen der Standbeine vorsichtig vor, um möglichst keine Finger einzuklemmen.
- 2** Stellen Sie den Ständer auf eine ebene Fläche, damit nichts wackeln oder kippen kann.
- 3** Stellen Sie sicher, dass sich Verlängerungen zur Werkstückunterstützung innerhalb sicherer Betriebsgrenzen befinden und ordnungsgemäß befestigt sind, bevor Sie das Werkzeug verwenden. Der Haupttrahmentisch darf mit bis zu 226 kg belastet werden.
- 4** Testen Sie den Aufbau auf Stabilität, bevor Sie mit der Arbeit fortfahren.
- 5** Stellen Sie vor Gebrauch oder dem Zusammenfallen des Ständers für den Transport sicher, dass die Gehrungssäge an allen Halterungen sicher befestigt ist.

EIGENSCHAFTEN

Sie haben gerade den Quickset™- Universalgehrungssägenständer S600 erworben. Dieses Produkt wurde speziell entwickelt, um Sie bei der Verwendung Ihrer 25-30cm-Gehrungssäge zu unterstützen und die Effizienz mit anderen Tischwerkzeugen wie Tischsägen, Bandsägen, Dekupiersägen, Hobeln usw. zu steigern.

Ihr Quickset™-Universalgehrungssägenständer S600 ist mit Standardfunktionen ausgestattet, die alle so konzipiert und konstruiert sind, dass sie die Funktionalität und Flexibilität Ihres Gehrungssägenständers maximieren.

- Universell kompatibel mit den meisten Gehrungssägen-Marken.
- 2 Werkstückstützen für eine maximale Länge von 304cm, breiteste „Gravity“-Gehrungssägenständer.
- Robuste Vollgummiräder mit 22cm Durchmesser rollen mühelos über unwegsames Gelände, sind stabil und haben niemals einen Platten.
- Mit Universal-Werkzeughalterungen kann die Säge mit ebener Basis vom Ständer aus verwendet werden.
- Drehschlösser der Werkzeughalterung sind robust und einfach zu bedienen.
- Werkstück-Anschläge links und rechts.
- Materialstützstifte ermöglichen die sichere und einfache Lagerung von Materialien weg vom Boden.
- Leichtgängige Nockensperren für die Materialträgerverlängerungen können mit einer Hand verwendet werden.
- Der 6cm lange Querträger sorgt für eine extrem starke Struktur.
- Schnellverschlüsse an den Beinen erleichtern den Auf- und Abbau.

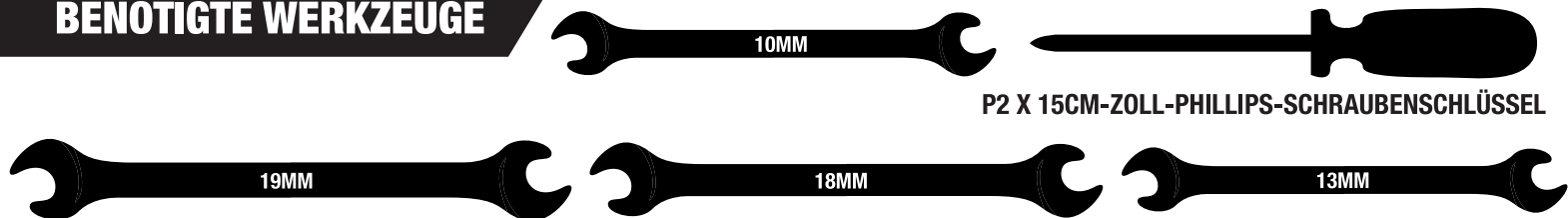
TEILELISTEN

Beschreibung	Part Number	Qty.
1 Radständer & Schienen	TB-S600-P-001	x1
2 Zuggriff	TB-S600-P-002	x2
3 Griffkappe aus Kunststoff	TB-S600-P-003	x2
4 Universalwerkzeughalterungen	TB-S600-P-004	x2
5 Versetzte Montagehalterung	TB-S600-P-005	x2
6 Werkstückstütze	TB-S600-P-006	x2
7 Werkstückanschlag	TB-S600-P-007	x2
8 Seiten-Stabilisator	TB-S600-P-008	x2
9 Robustes Rad 22cm Zoll	TB-S600-P-009	x2
10 GummifüÙe kurz	TB-S600-P-010	x2
11 GummifüÙe lang	TB-S600-P-011	x2
12 M12x140-Sechskantschraube	TB-S600-P-012	x2
13 M12-Kontermutter	TB-S600-P-013	x2
14 M12x110-Sechskantschraube	TB-S600-P-014	x2
15 M12-Federscheibe	TB-S600-P-015	x2

Beschreibung	Part Number	Qty.
16 M12-Unterlegscheibe	TB-S600-P-016	x2
17 M12-Überwurfmutter	TB-S600-P-017	x2
18 M8x16-Wagenschraube	TB-S600-P-018	x2
19 M8x55-Wagenschraube	TB-S600-P-019	x4
20 M8x40-Sechskantschraube	TB-S600-P-020	x6
21 M8-Federscheibe	TB-S600-P-021	x16
22 M8-Unterlegscheibe	TB-S600-P-022	x16
23 M8-Überwurfmutter	TB-S600-P-023	x16
24 M8x50-Sechskantschraube	TB-S600-P-024	x4
25 M5x15-Schneidschraube	TB-S600-P-025	x14
26 M6-Knopfmutter	TB-S600-P-026	x2
27 M6X55-Wagenschraube	TB-S600-P-027	x2
28 M8X15-Knauf	TB-S600-P-028	x2
29 M12-Unterlegscheibe, 1,5 mm, schwarz	TB-S600-P-029	x2

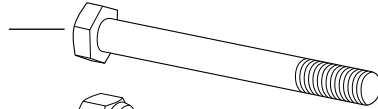
** TEILE KÖNNEN SICH OHNE VORANKÜNDIGUNG ÄNDERN.

BENÖTIGTE WERKZEUGE

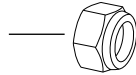


SCHRAUBEN, SCHRAUBENMUTTER, UNTERLEGSCHIEBEN

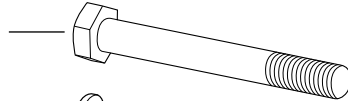
12 M12x140-Sechskantschraube x2



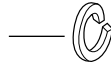
13 M12-Kontermutter x2



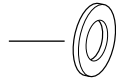
14 M12x110-Sechskantschraube x2



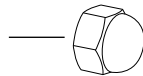
15 M12-Federscheibe x2



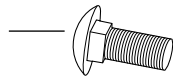
16 M12-Unterlegscheibe x2



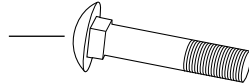
17 M12-Überwurfmutter x2



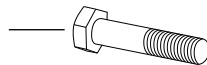
18 M8x16-Wagenschraube x2



19 M8x55-Wagenschraube x4



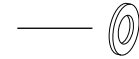
20 M8x40-Sechskantschraube x6



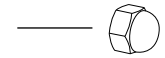
21 M8-Federscheibe x16



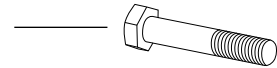
22 M8-Unterlegscheibe x4



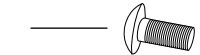
23 M8-Überwurfmutter x14



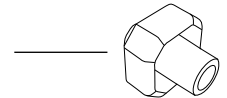
24 M8x50-Sechskantschraube x2



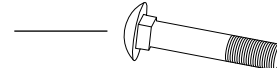
25 M5x15-Schneid-schraube x2



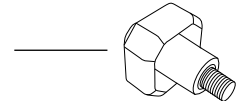
26 M6-Knopfmutter x2



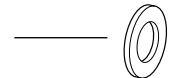
27 M6X55-Wagenschraube x2

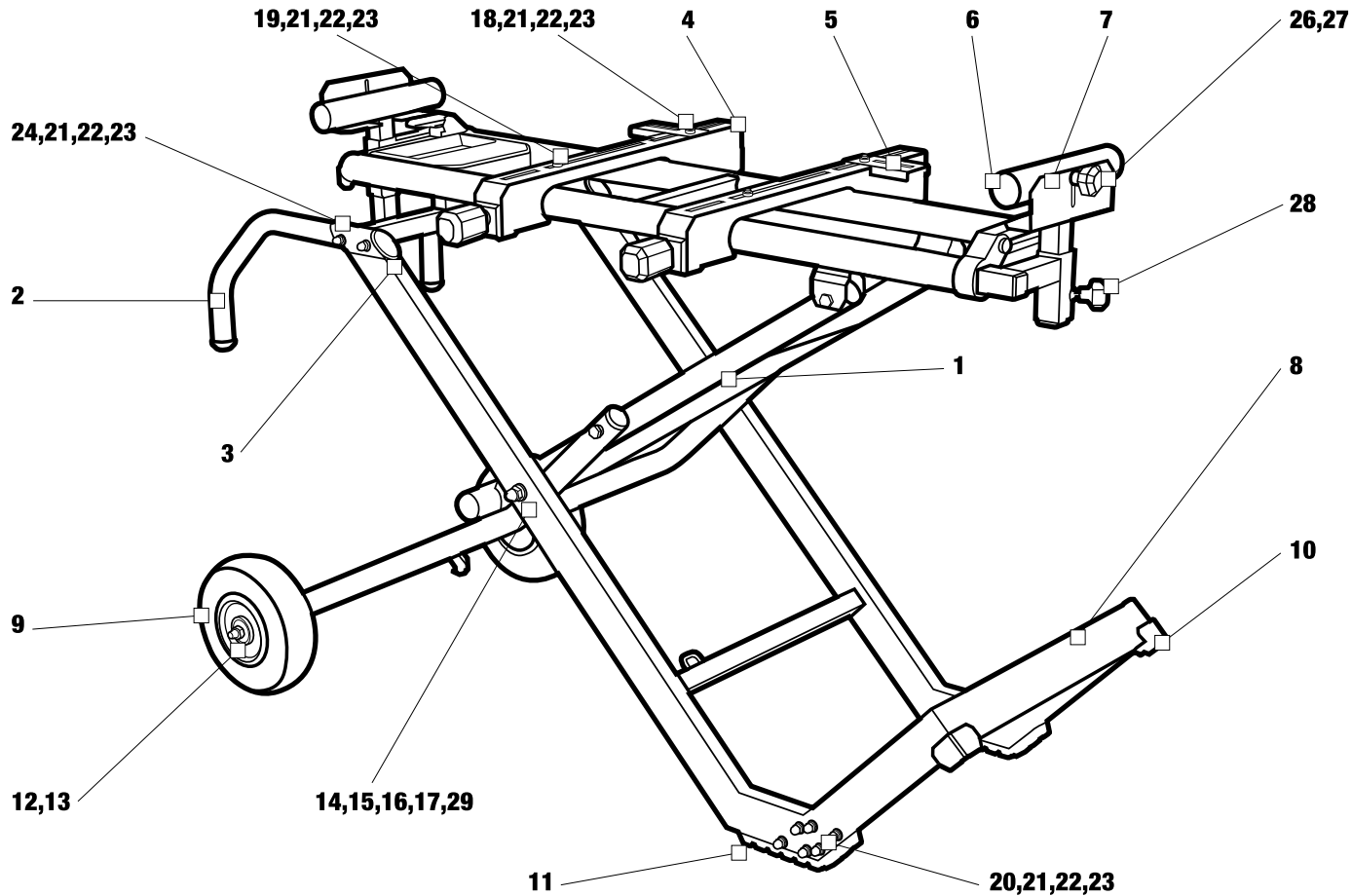


28 M8X15-Knauf

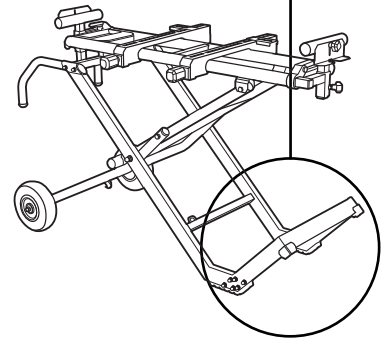
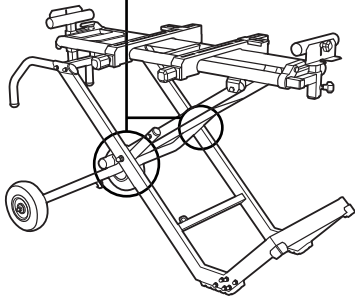
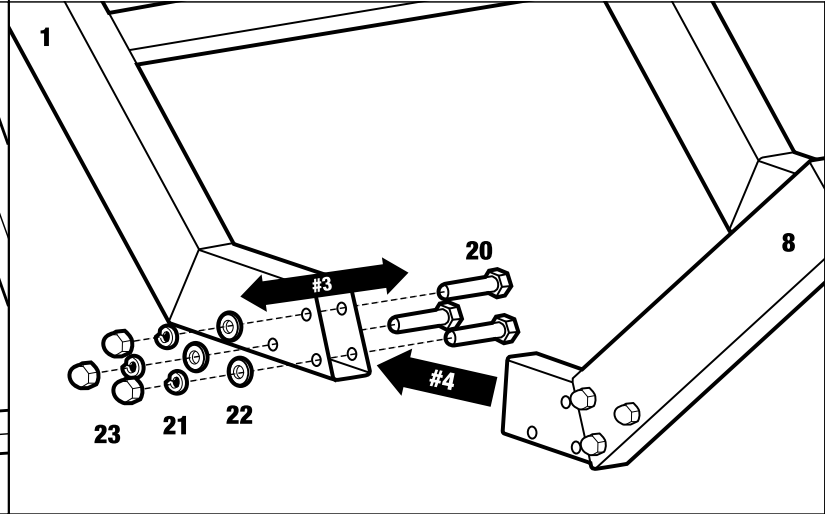
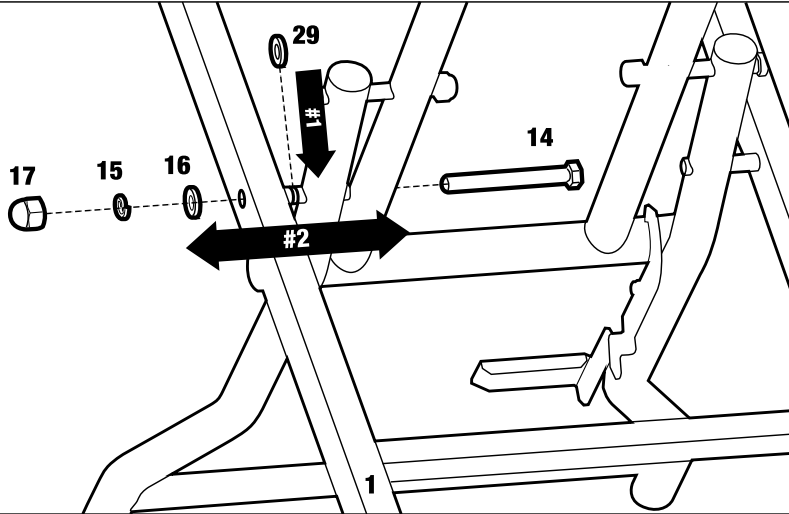


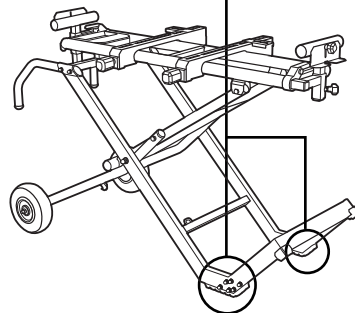
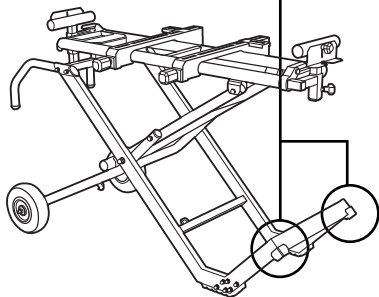
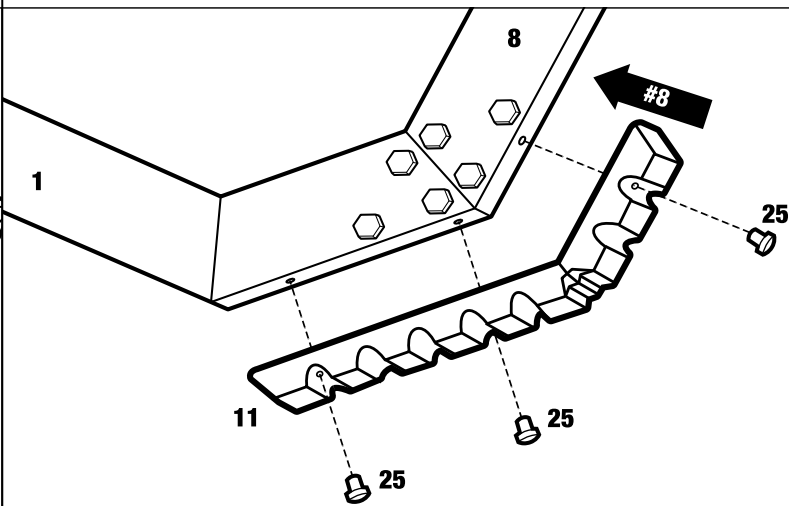
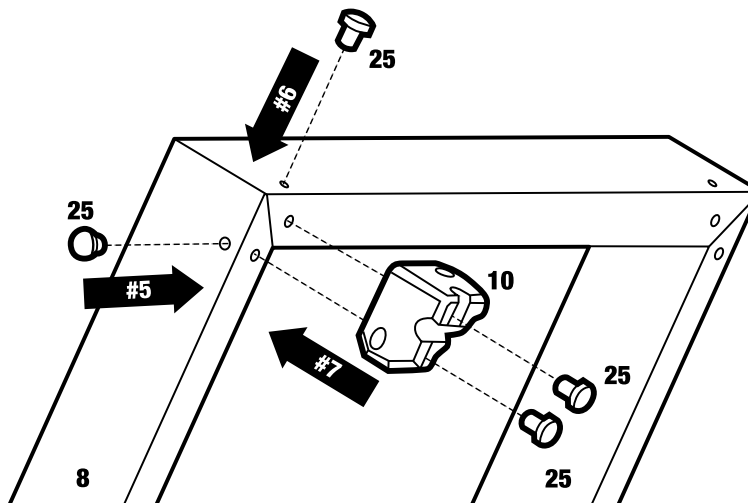
29 M12-Unterlegscheibe, 1,5 mm, schwarz

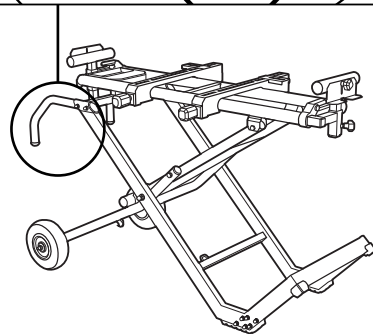
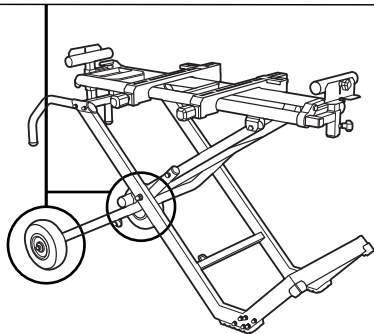
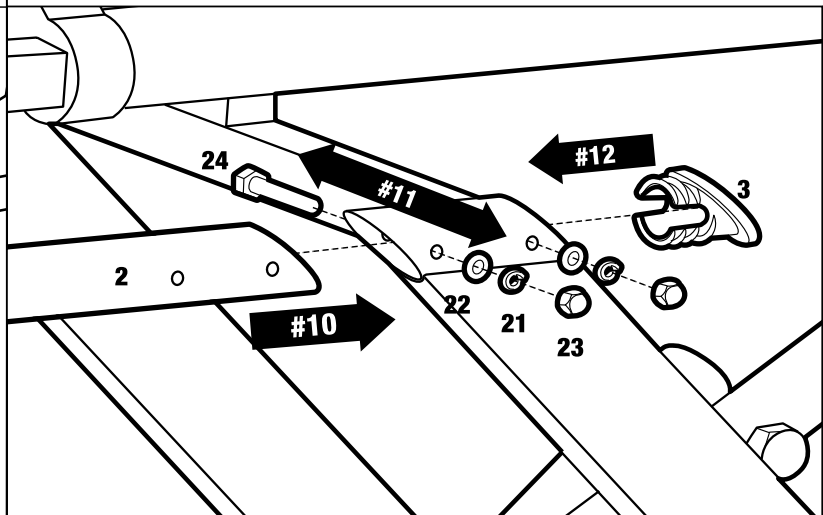
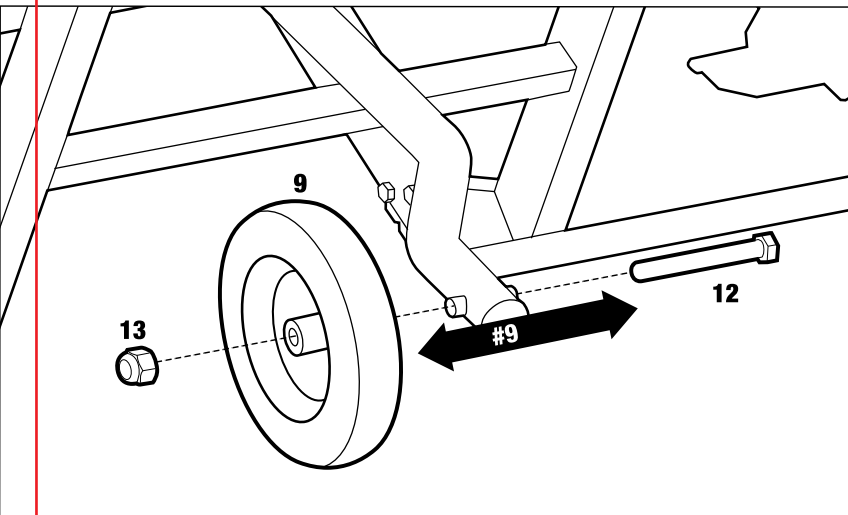


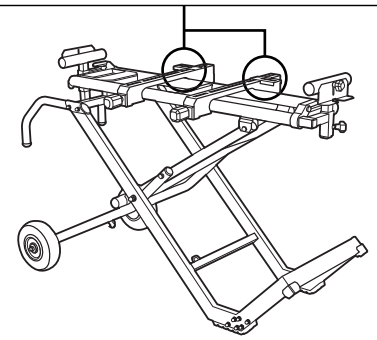
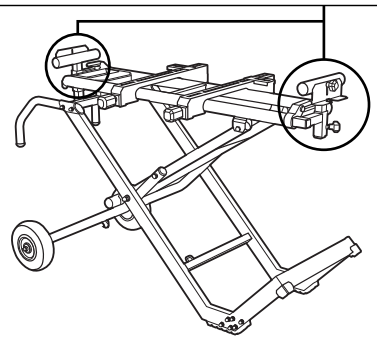
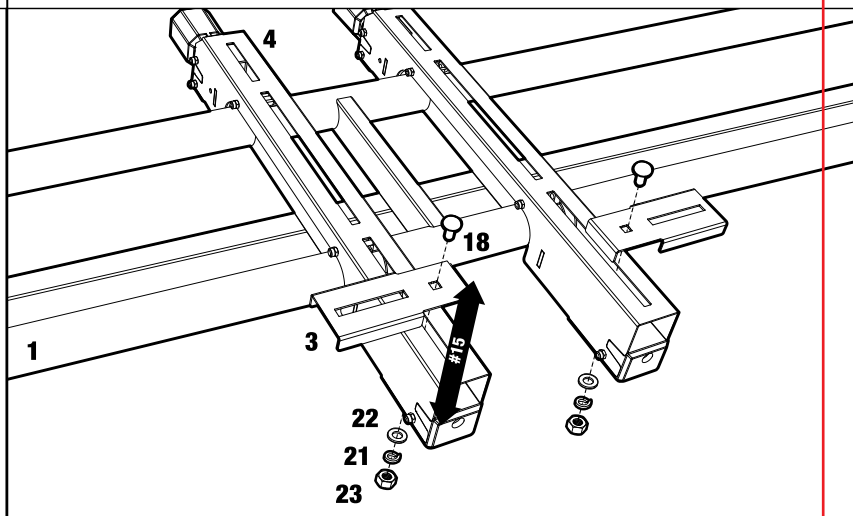
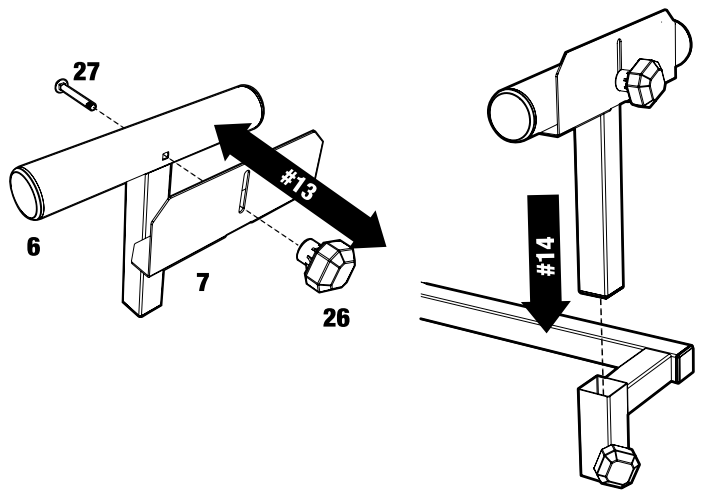


MONTAGEANLEITUNG

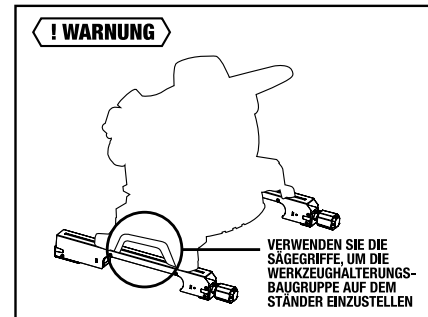
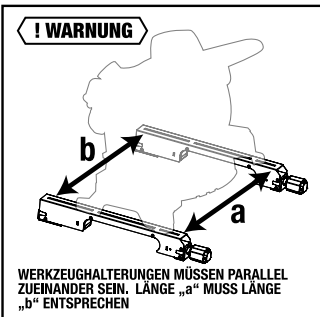
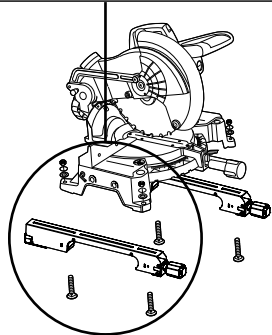
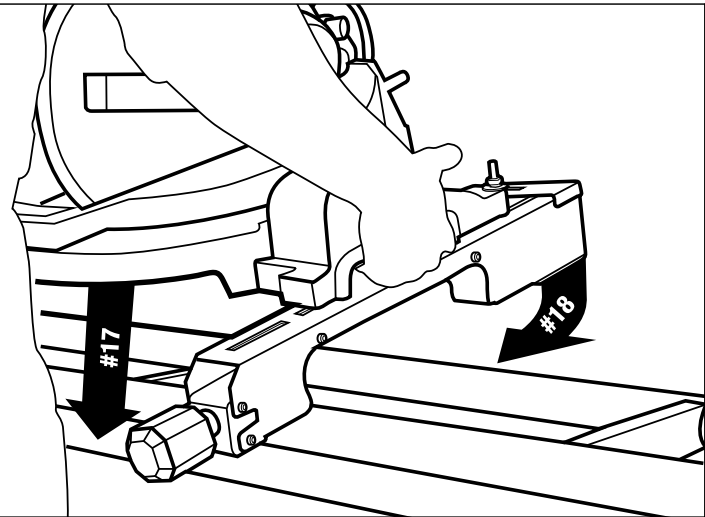
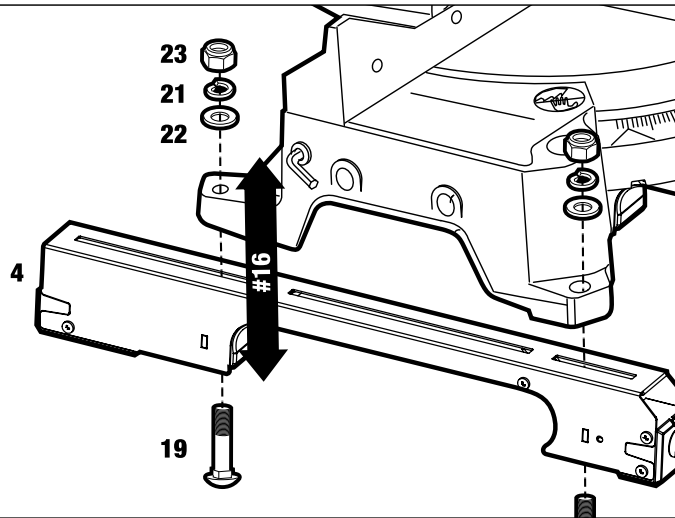






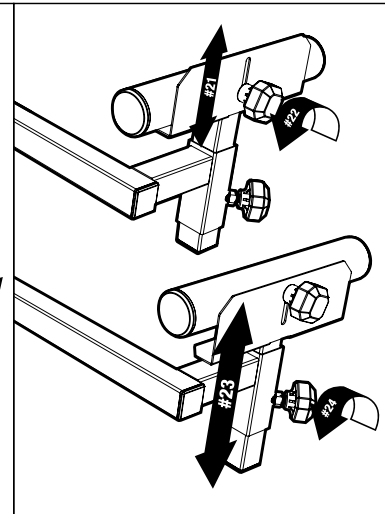
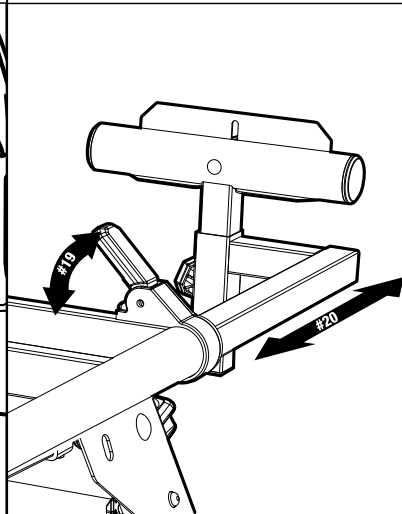
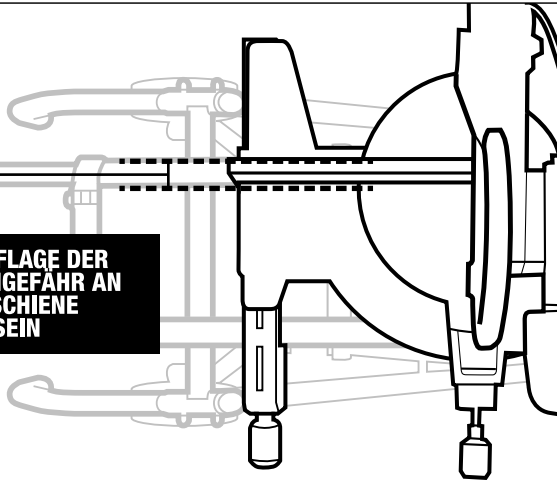


BEFESTIGUNGSANLEITUNG

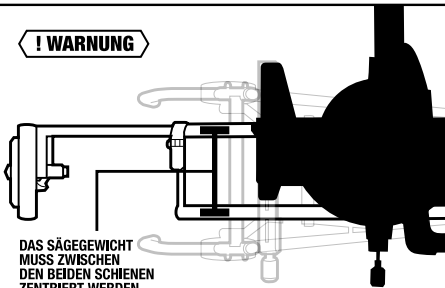


EINSTELLANLEITUNG

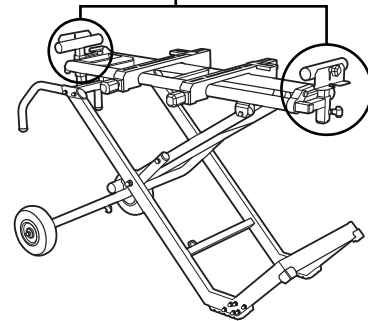
DIE HINTERE AUFLAGE DER SÄGE SOLLTE UNGEFÄHR AN DER HINTEREN SCHIENE AUSGERICHTET SEIN



! WARNUNG

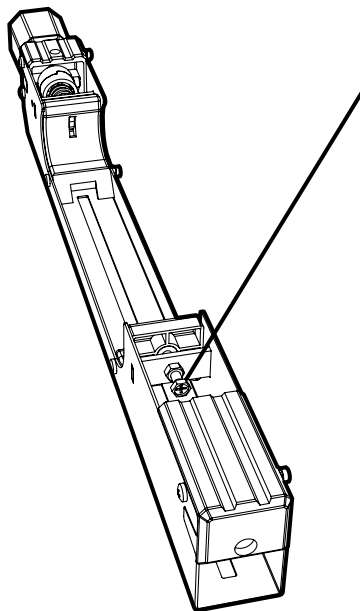


DAS SÄGEGEWICHT MUSS ZWISCHEN DEN BEIDEN SCHIENEN ZENTRIERT WERDEN



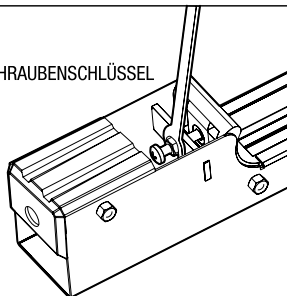
EINSTELLEN DER WERKZEUGHALTERUNG

WENN DIE WERKZEUGHALTERUNG NICHT FEST AN DEN SCHIENEN EINRASTET, PASSEN SIE DIE SCHRAUBEN WIE FOLGT AN.



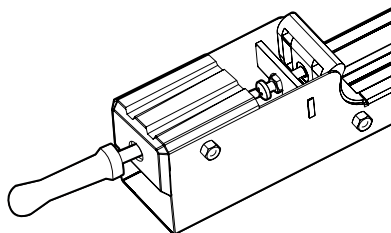
#1

10-MM-SCHRAUBENSCHLÜSSEL

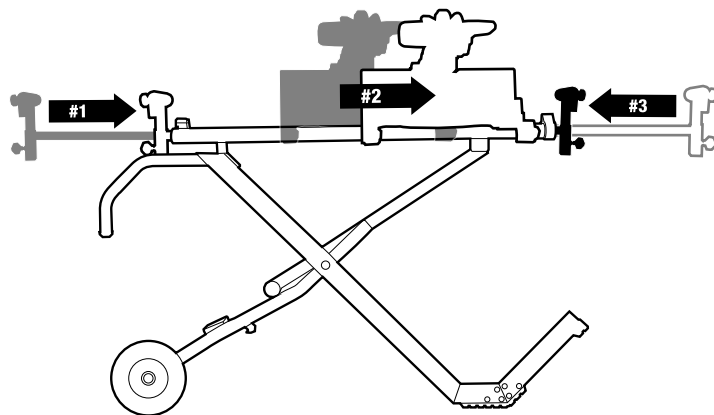


#2

#2-X-6-ZOLL-PHILLIPS-SCHRAUBENSCHLÜSSEL



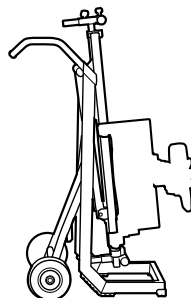
TRANSPORT & LAGERUNG



! WARNUNG

#1
VERLÄNGERUNGSSCHIENEN AUF DIE KÜRZESTE LÄNGE EINFAHREN.

#2
DIE SÄGE ENTPERREN UND VON DER GRIFFSEITE FORT SCHIEBEN. ANSCHLIESSEND WERKZEUGHALTERUNGEN ERNEUT VERRIEGELN.





DESIGNED & ENGINEERED IN THE USA MADE IN CHINA © 2021 DISTRIBUTED BY TOUGHBUILT INDUSTRIES INC.
TOUGHBUILT INDUSTRIES UK LTD, NARITAWEG 2-4, 1437EL ROZENBURG, THE NETHERLANDS TEL:+44-20-8004 4040 **WWW.TOUGHBUILT.COM**