

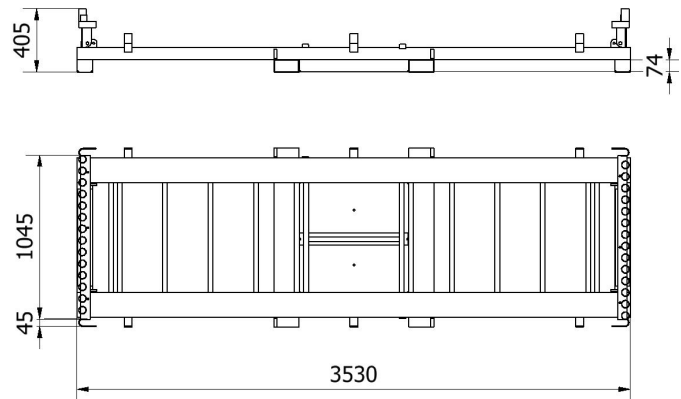
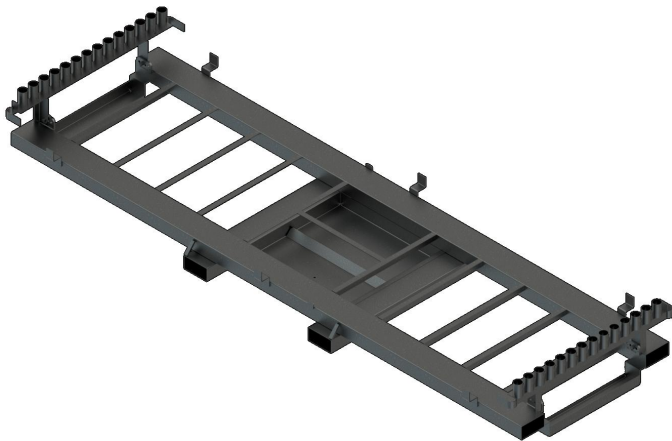


Artikelnummer/Itemnumber: 3B211K

Tarifnummer Export: 73269098 | Frachtkategorie: C

Kombipalette für den Transport und die Lagerung von Mobilzaunelementen, Kombipalette

Storage and transport pallet for mobile fences, "Combi" pallet



Artikelbeschreibung:

Kombipalette für den Transport und die Lagerung von Mobilzaunelementen (3,50 m Länge) und Bauzaunfüße, die Sicherung der Füße wird durch das tieferstehende erste und letzte Bauzaunelement gewährleistet, Abmaße: 1,14 m x 3,53 m, maximale Belastung: 1,6 t, Kombipalette

item description:

"Combi" pallet for transport and storage of mobile fence elements (3,50 m long) and base plates, feet secured by the lower first and higher last site fence element, dimensions: 1,14 m x 3,53 m, maximum load: 1,6 t, "Combi" pallet

Verwendungszweck:

Für den Einsatz im Bereich Lager- und Transportwesen.

designated purpose:

For the application in storing- and transport-business.

Technische Daten:

Gewicht: 185,00 kg/St

Material:
S235 JR

Oberfläche:
Feuerverzinkung nach DIN ISO 1461

technical specifications:

weight: 185,00 kg/pc

material:
S235 JR

surface:
hot dipped galvanized acc. to DIN ISO 1461

*Alle Angaben sind Richtwerte (teilweise mit branchenüblichen Rundungen zum besseren Verständnis) und dienen lediglich zum Produktverständnis, nicht aber als Basis zum Bau von Zubehörteilen, Lagergestellen, Adaptierungen, Kombinationsprodukten oä. Alle Angaben sind ohne Gewähr, für evtl. Fehler und resultierende Folgen übernehmen wir keine Verantwortung.

*All data are approximate values (partly with industry-standard rounding for better understanding) and serve only for product understanding, but not as a basis for the design of accessories, storage solutions, adaptations, combination products or the like. All information is without guarantee, for possible errors and resulting consequences we assume no responsibility.