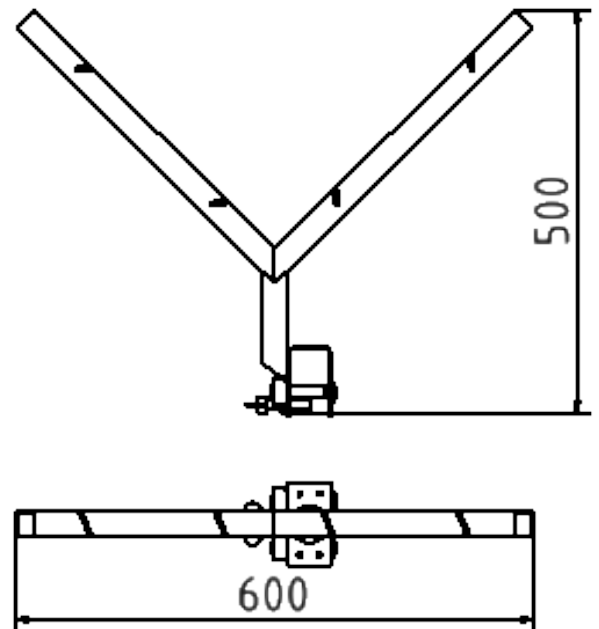


Artikelnummer/Itemnumber: 3B156

Übersteigschutz

Barbed wire holder



Artikelbeschreibung:

Übersteigschutz in Y-Form, durch schräge Schlitz im Vierkantrohr können die Stacheldrähte ohne weitere Befestigungen angebracht werden inkl. Schrauben
Ausführung: verzinkt

Verwendungszweck:

Für den Einsatz bei Absperrarbeiten.

Technische Daten:

Gewicht: 0,80 kg/St
Material:
S235 JR

Oberfläche:
Feuerverzinkung nach DIN ISO 1461

item description:

Barbed wire holder

designated purpose:

For the application in setting up temporary barriers.

technical specifications:

weight: 0,80 kg/pc
material:
S235 JR

surface:
hot dipped galvanized acc. to DIN ISO 1461