

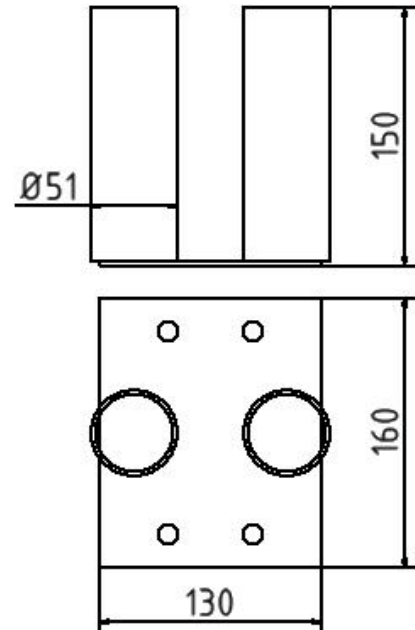
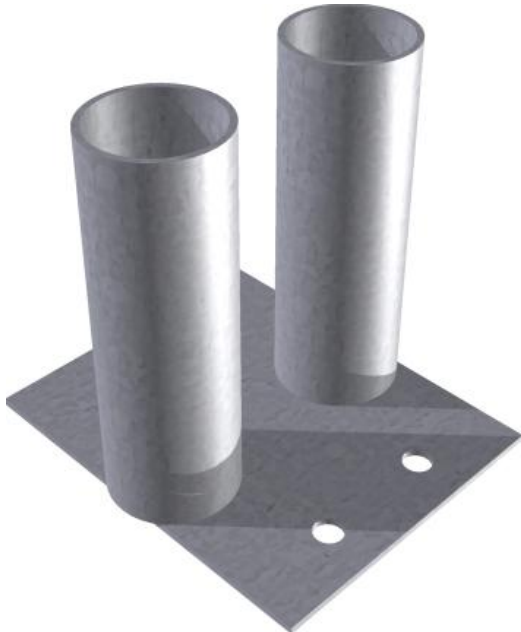


**Artikelnummer/Itemnumber: 3B152**

**Tarifnummer Export: 73269098 | Frachtkategorie: A**

Bodenplatte zum verbinden von 2 Bauzäunen

Connecting plate to connect 2 fences



## Artikelbeschreibung:

Bodenplatte  
zum Einstecken der Standrohre,  
für den ortsfesten Einbau  
4 Bohrungen in der Grundplatte  
zum Aufdübeln

## Verwendungszweck:

Für den Einsatz bei Absperrarbeiten.

## Technische Daten:

Gewicht: 2,00 kg/St  
Material:  
S235 JR

Abmaße: 130 x 160 mm

Oberfläche:  
Feuerverzinkung nach DIN ISO 1461

## item description:

Connecting plate to connect 2 fences  
for connecting 2 site fences by sleeves for inserting of  
the vertical tubes,  
suitable for permanent installation, with 4 holes in the  
base plate for plugging

## designated purpose:

For the application in setting up temporary barriers.

## technical specifications:

weight: 2,00 kg/pc  
material:  
S235 JR

dimensions: 130 mm x 160 mm

surface:  
hot dipped galvanized acc. to DIN ISO 1461

\*Alle Angaben sind Richtwerte (teilweise mit branchenüblichen Rundungen zum besseren Verständnis) und dienen lediglich zum Produktverständnis, nicht aber als Basis zum Bau von Zubehörteilen, Lagergestellen, Adaptierungen, Kombinationsprodukten oä. Alle Angaben sind ohne Gewähr, für evtl. Fehler und resultierende Folgen übernehmen wir keine Verantwortung.

\*All data are approximate values (partly with industry-standard rounding for better understanding) and serve only for product understanding, but not as a basis for the design of accessories, storage solutions, adaptations, combination products or the like. All information is without guarantee, for possible errors and resulting consequences we assume no responsibility.